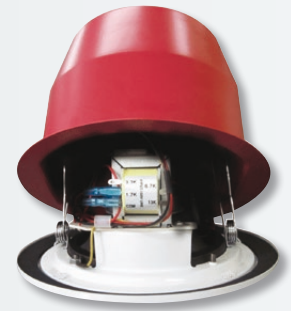


LSC-506 (L-VCM6B/EN) 6 W Deckeneinbaulautsprecher mit Feuertopf

- ✓ Sehr gute akustische Eigenschaften
- ✓ Einfache Deckenmontage
- ✓ Einfache Leistungsanpassung
- ✓ Ideal für elektroakustische Notfallwarnsysteme
- ✓ Zertifiziert gemäß EN 54-24



Übersicht

Deckeneinbaulautsprecher in Metallausführung mit hohem Wirkungsgrad, zertifiziert gemäß EN 54-24, um entsprechenden Anforderungen zu genügen.

Er genügt übersies den Anforderungen für Musikwiedergabe. Das gesamte Erscheinungsbild des Lautsprechers fügt sich, auch dank der neutralen Farbgebung (RAL 9003), in alle Umgebungen unauffällig ein. Für zusätzliche Sicherheit ist dieser EN 54-24 Deckeneinbaulautsprecher mit einer Keramikklebmasse und einer Thermosicherung bestückt sowie mit einem Feuertopf ausgestattet.

Montage

Die Montage des Lautsprechers erfolgt direkt an der Decke.

Leistungsanpassung

Der Lautsprecher ist mit einer Keramik-Steckverbindung zur Leistungsanpassung ausgestattet.

Mit Transformator: 100 V / 70 V Leitung

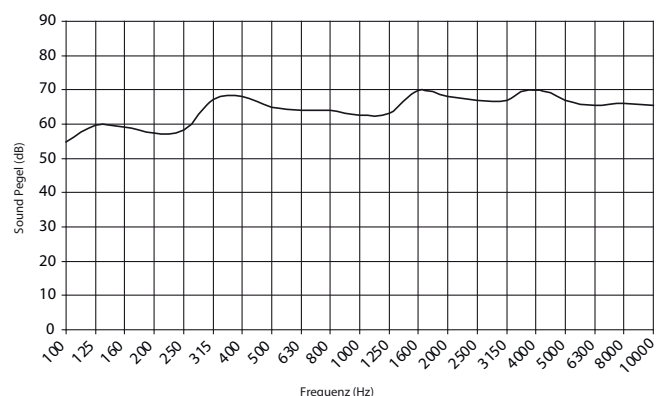
	Rotes Kabel plus Anzapfung				Schwarz
100 V	0.75 W	1.5 W	3 W	6 W	Com
70 V	0.375 W	0.75 W	1.5 W	3 W	Com
IMP (Ω)	13 K	6.7 K	3.3 K	1.7 K	

Öffnungswinkel

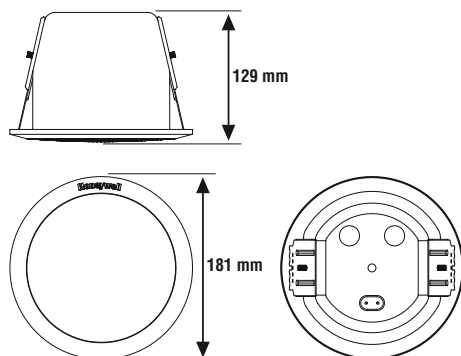
		Horizontal	Vertikal
1 Oktave pink noise	500 Hz	187 °	174 °
1 Oktave pink noise	1 kHz	173 °	174 °
1 Oktave pink noise	2 kHz	151 °	152 °
1 Oktave pink noise	4 kHz	59 °	58 °

Frequenzdiagramm

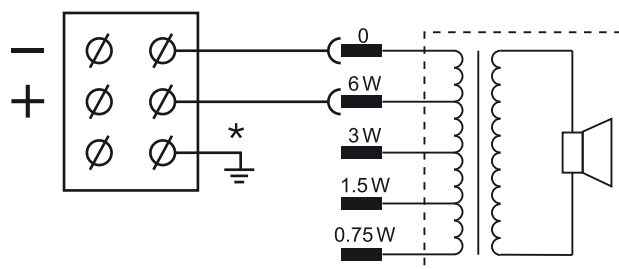
Frequenzgang bei 100 V / 4 m / Glättung über 1/3 Oktave



Abmessungen



Anschlussdiagramm



Technische Daten

Nennbelastbarkeit	6 W
Transformatoranzapfung	6 / 3 / 1,5 / 0,75 W
Nennimpedanz	1,7 / 3,3 / 6,7 / 13 kΩ
Kenschalldruck EN 54-24, 1 W / 1 m	91 dB
Kenschalldruck EN 54-24, max 1 m	99 dB
Übertragungsbereich	180 ... 20000 Hz
Öffnungswinkel	173° (H), 174° (V) @ 1 kHz
Umgebungstemperatur	-25 °C ... 55 °C
Lagertemperatur	-40 °C ... 70 °C
Rel. Luftfeuchte	< 95 % nicht kondensierend
Material	Metall
Farbe	weiß, ähnlich RAL 9003 / rot ähnlich RAL 3000
Gewicht	ca. 1,29 kg
Deckenöffnung	(Ø min.) 155 mm
Abmessungen	Ø: 181 mm T: 129 mm
Leistungserklärung	CPR-DoP-2013002

Bestelldaten

Artikel-Nr.

6 W Deckeneinbaulautsprecher mit Feuertopf

LSC-506

Zusätzliche Informationen sind im Produktkatalog "Sprachalarmanlagen" enthalten.

* Die Bezugsachse ist senkrecht zur Mitte des Frontgitters

* Die Referenzebene ist senkrecht zur Mittellinie der Bezugsachse

* Die Horizontalebene ist senkrecht zur Mitte der Bezugsebene

* Die technischen Daten wurden mit einem Standard-Prallblech in einem schalltoten Raum gemäß EN 54-24 gemessen