

## 581277 (L-PWP40A) 40 W Wandaufbaulautsprecher

- ✓ **Robustes ABS-Gehäuse**
- ✓ **Stilvolles Design**
- ✓ **Einfache und kostengünstige Montage**
- ✓ **Verstellbare Halterungen**
- ✓ **CE und RoHS konform**



### Allgemein

L-PWP40A ist ein 40 W Wandaufbaulautsprecher geeignet für die Anwendung innerhalb oder außerhalb eines Gebäudes. Er kann originale Audioeffekte und Hintergrundmusik sehr gut reproduzieren.

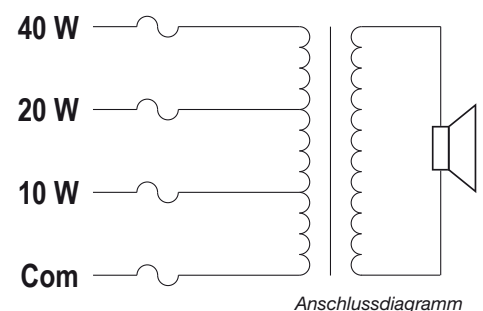
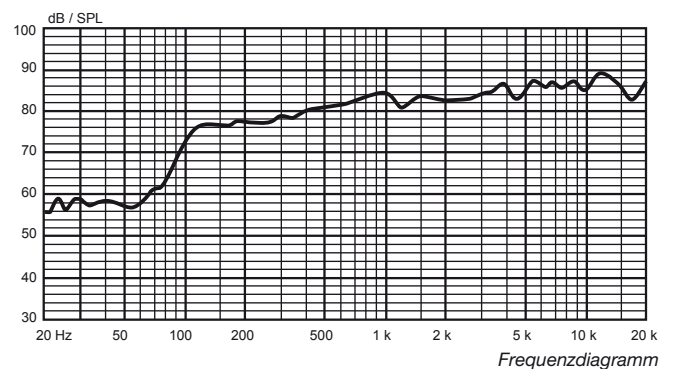
Der Lautsprecher ist ideal für den Einsatz in Bars, Restaurants, Einkaufszentren, Videotheken, Konferenzräume, Bürogebäude, Messehallen, Turnhallen und Präsentationsräume. Die verstellbaren Halterungen ermöglichen eine flexible Positionierung des Lautsprechers und erfüllen die Anforderungen in verschiedenen geschlossenen Räumen mit unterschiedlichen Audiomerkmale und Eigenschaften. Der Lautsprecher ist CE und RoHS konform.

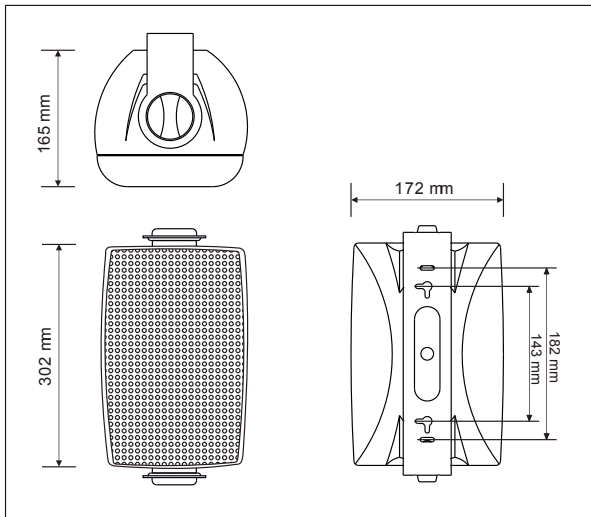
### Montage

Das Gehäuse ist sowohl für die Aufputz-Montage an Wänden als auch an Decken konzipiert. Verstellbare Halterungen ermöglichen eine genaue Positionierung.

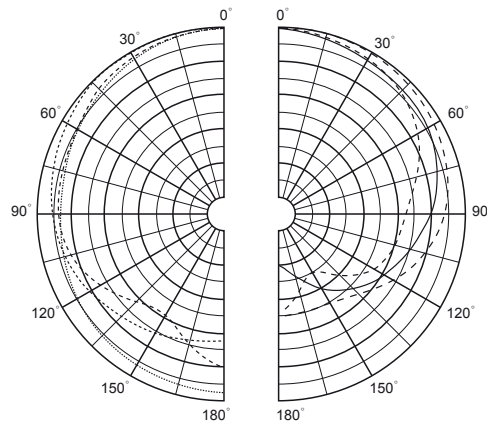
### Leistungseinstellung

Der Lautsprecher ermöglicht die Auswahl von 40 W, 20 W und 10 W oder einem 8 Ω Bypass, die durch einen Schalter auf der Rückseite des Lautsprechers eingestellt werden.





Abmessungen



Polar Diagramm

## Technische Daten

<b>Nennbelastbarkeit</b>	40 W
Transformatoranzapfung	40 / 20 / 10 W
Nennimpedanz	0,25 / 0,5 / 1 kΩ
SPL 1 W / 1 m	84 dB
Übertragungsbereich	100 ... 20000 Hz
Öffnungswinkel	160°
Umgebungstemperatur	-25 °C ... 55 °C
Lagertemperatur	-40 °C ... 70 °C
Rel. Luftfeuchte	< 95 % nicht kondensierend
Material	ABS
<b>Farbe</b>	weiß, ähnlich RAL 9003
Gewicht	ca. 3,2 kg
Abmessungen	B: 302 mm H: 172 mm T: 165 mm

## Bestelldaten

## Art.-Nr.

40 W Wandaufbaulautsprecher L-PWP40A

581277