

581276 (L-PWP10A) 10 W Wandaufbaulautsprecher

- ✓ **Stilvolles Design**
- ✓ **Einfache Leistungsanpassung**
- ✓ **Brandbeständiges ABS-Material**
- ✓ **Einfache und kostengünstige Montage**
- ✓ **CE und RoHS konform**



Allgemein

L-PWP10A ist ein 10 W Wandaufbaulautsprecher für verschiedene allgemeine Anwendungen, wie in Einkaufszentren, Supermärkte, Bildungseinrichtungen, Bürogebäude, Hotels und Restaurants. Dieser Lautsprecher zeichnet sich durch einen hohen Schalldruck und einen großen Frequenzbereich aus und bietet exzellente Sprach- und Musikwiedergabe.

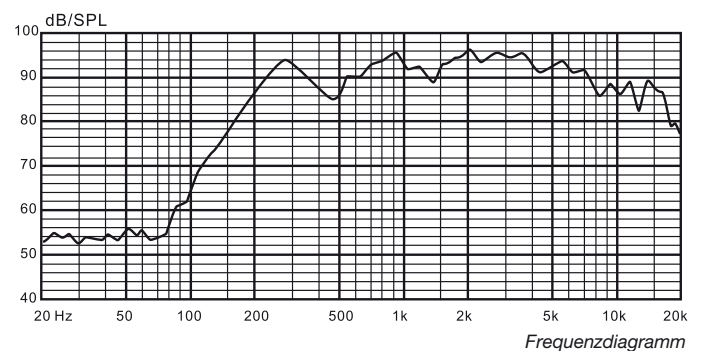
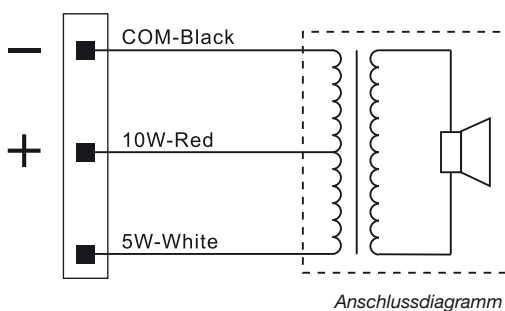
Eine Federklemme auf der Rückseite ermöglicht eine einfache Verkabelung. Das stilvolle Design aus schlagfestem ABS Material ist in dezentem Weiß gehalten. Der Lautsprecher verfügt über eine außergewöhnliche Basswiedergabe. Der Lautsprecher ist CE und RoHS konform.

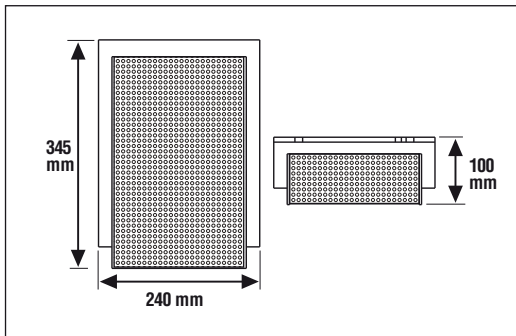
Montage

2 Schraublöcher auf der Rückseite ermöglichen eine schnelle und einfache Wandmontage.

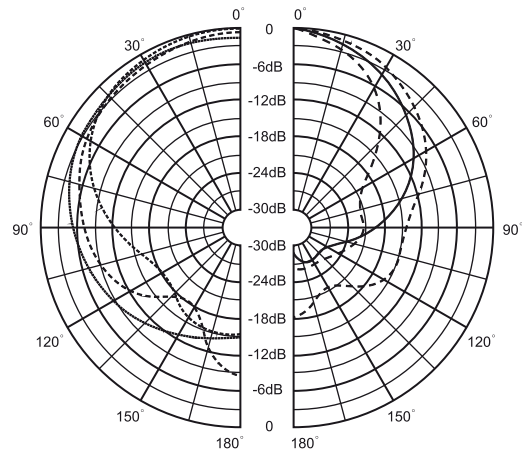
Leistungseinstellung

Eine praktische 3-polige Klemmenleiste ist auf der Rückseite für die Verdrahtung vorhanden. Diese Klemmenleiste ist vorgesehen für eine Transformatoranzapfung im Gehäuse. Diese erlaubt die Auswahl einer vollen oder halben Leistung.





Abmessungen



Polar Diagramm

..... 250Hz - - - - 2000Hz
 - - - - 500Hz - - - - 4000Hz
 - - - - 1000Hz ———— 8000Hz

Technische Daten

Nennbelastbarkeit	10 W
Transformatoranzapfung	10 / 5 W
Nennimpedanz	1 / 2 k Ω
SPL 1 W / 1 m	92 dB
Übertragungsbereich	150 ... 17000 Hz
Öffnungswinkel	170°
Umgebungstemperatur	-25 °C ... 55 °C
Lagertemperatur	-40 °C ... 70 °C
Rel. Luftfeuchte	< 95 % nicht kondensierend
Material	ABS
Farbe	weiß, ähnlich RAL 9003
Gewicht	ca. 1,6 kg
Abmessungen	B: 345 mm H: 240 mm T: 100 mm

Bestelldaten

10 W Wandaufbaulautsprecher L-PWP10A

Art.-Nr.

581276