

## 581275 (L-PWP03A) 3 W Wandaufbaulautsprecher

- ✓ **Wasserbeständige Lautsprechermembran**
- ✓ **Geeignet für feuchte Umgebungen**
- ✓ **Stilvolles Design**
- ✓ **Einfache Leistungsanpassung**
- ✓ **Hochfestes und brandbeständiges ABS-Gehäuse**
- ✓ **Einfache und kostengünstige Montage**
- ✓ **CE und RoHS konform**



### Allgemein

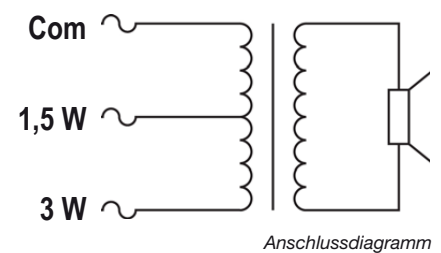
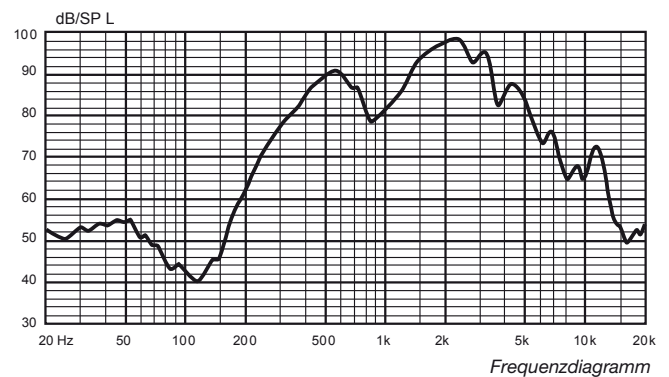
L-PWP03A ist ein kostengünstiger und vielseitig einsetzbarer 3 W Wandaufbaulautsprecher. Im Lieferumfang ist ein Montagegehäuse enthalten und dieses verfügt über einen eingebauten Schutz um eine längere Lebensdauer zu gewährleisten. Die wasserfeste Lautsprechermembran gewährleistet eine klare akustische Klangwiedergabe, frei von unerwünschten Störungen, auch in feuchten Umgebungen. Mit dem kompakten und dezenten Design kann der Lautsprecher in verschiedenen Anwendungen, wie in Einkaufszentren, Bildungseinrichtungen, öffentlichen Bürogebäuden, Hotels und Restaurants verwendet werden. Der Lautsprecher ist CE und RoHS konform.

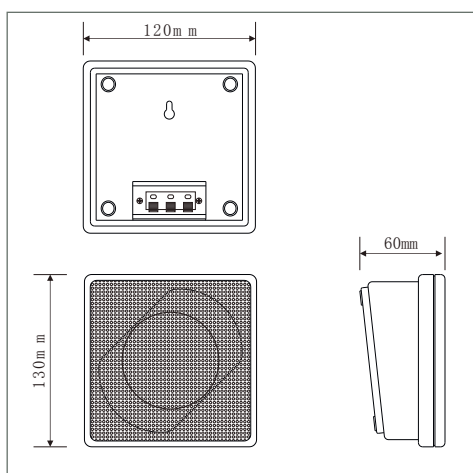
### Montage

Eine Bohrung auf der Rückseite ermöglicht eine schnelle und einfache Wandmontage mit nur einer Schraube.

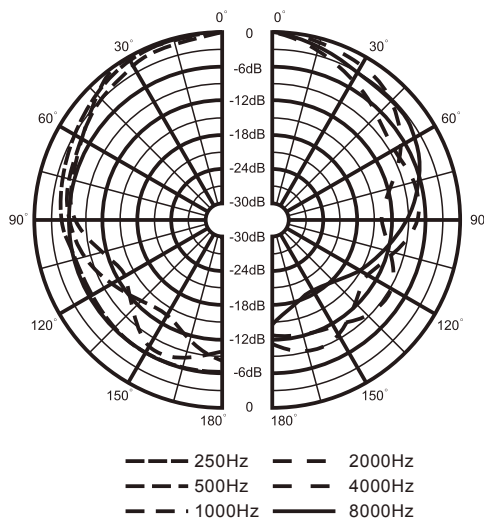
### Leistungseinstellung

Der Lautsprecher ist an der Rückseite mit einer Federklemme ausgestattet, welche durch einklappen und eindrücken eine einfache Installation ermöglicht.





Abmessungen



Polar Diagramm

## Technische Daten

Nennbelastbarkeit	3 W
Transformatoranzapfung	3 / 1,5 W
Nennimpedanz	3,3 / 6,7 kΩ
SPL 1 W / 1 m	88 dB
Übertragungsbereich	300 ... 6000 Hz
Öffnungswinkel	180°
Umgebungstemperatur	-25 °C ... 55 °C
Lagertemperatur	-40 °C ... 70 °C
Rel. Luftfeuchte	< 95 % nicht kondensierend
Material	ABS
Farbe	weiß, ähnlich RAL 9010
Gewicht	ca. 0,4 kg
Abmessungen	B: 120 mm H: 60 mm T: 30 mm

## Bestelldaten

## Art.-Nr.

3 W Wandaufbaulautsprecher L-PWP03A

581275