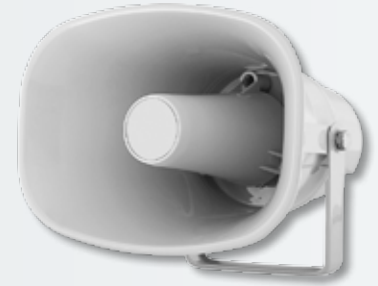


## 581272 (L-PHP30A) 30 W Druckkammerlautsprecher

- ✓ **Brandbeständiges ABS-Material**
- ✓ **Geringer Wartungsaufwand**
- ✓ **Resistent gegen Rost und verschiedene Chemikalien**
- ✓ **Schutz gegen Wasser und Staub gemäß IP 66**
- ✓ **CE und RoHS konform**



### Übersicht

L-PHP30A ist ein 30 W Druckkammerlautsprecher. Durch das kompakte Gehäuse und die weiße Farbe kann man ihn mühelos in seiner jeweiligen Montage-Umgebung im Außenbereich integrieren.

Neben einer sehr guten Sprachverständlichkeit und Übertragung von Toneffekten ist der Lautsprecher auch wasser- und staubgeschützt und somit ideal für den Einsatz in freien und lauten Umgebungen, wie z. B. Sportplätze, Parkanlagen, Messehallen, Fabriken und Bahnhöfen usw.

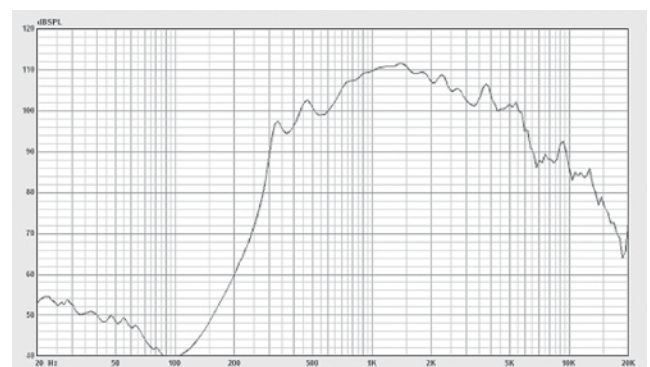
Mit dem vorhandenen Montagebügel ist der Druckkammerlautsprecher einfach und schnell an der vorgesehenen Stelle montiert.

### Montage

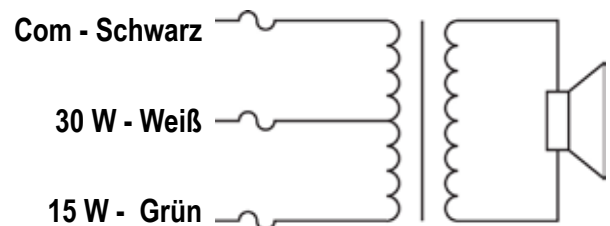
Im Lieferumfang des Druckkammerlautsprechers sind robuste, einstellbare Montagebügel enthalten, mit denen der Schallstrahl einfach und präzise eingestellt werden kann.

### Leistungsanpassung

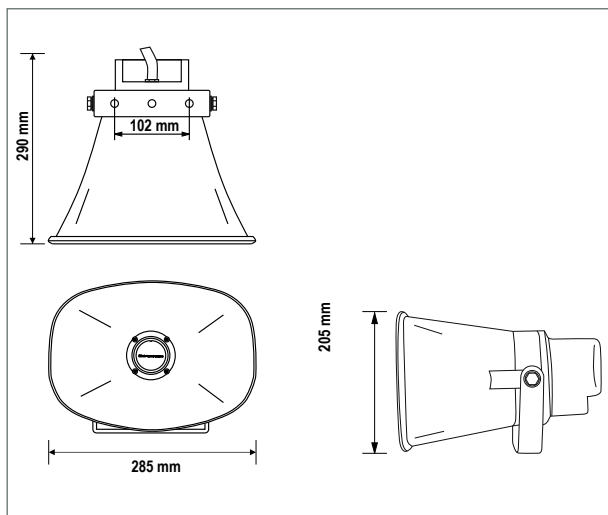
Der Druckkammerlautsprecher enthält einen 100 V Transformator, ausgestattet mit Anzapfung der Primärleitung, um verschiedene Leistungseinstellungen zu ermöglichen. Eine Anzapfung mit voller oder halber Leistung kann ausgewählt werden durch den Anschluss des Verstärkerausgangs am entsprechenden Kontakt.



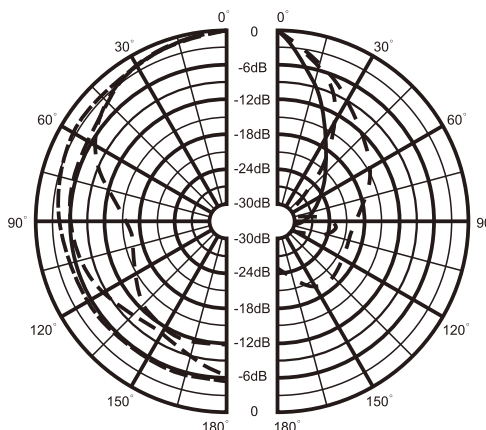
Frequenzdiagramm



Anschlussdiagramm



Abmessungen



Polar Diagramm

## Technische Daten

### Elektrisch

Belastbarkeit	45 W
Nennleistung	30 W
Transformatoranzapfung	30 W / 15 W
SPL @ 30 W / 1 m (330 ~ 8 kHz)	116 dB
SPL @ 1 W / 1 m (330 ~ 8 kHz)	104 dB
Übertragungsbereich (- 10 dB)	300 Hz ~ 10 kHz
Öffnungswinkel (1 kHz / - 6 dB)	150 °
Nenneingangsspannung	100 V / 70 V
Nennimpedanz	667 Ω / 333 Ω
Anschluss	Flexibles Kabel

### Mechanisch

Abmessungen	285 mm x 205 mm x 290 mm
Gewicht	2,10 kg
Farbe	Weiß (RAL 9003)
Material	ABS
IP Schutzart	IP 66

### Umgebungsbedingt

Betriebstemperatur	- 25 °C ... + 55 °C
Lagertemperatur	- 40 °C ... + 70 °C
Relative Luftfeuchte	< 95 %

## Bestelldaten

Katalogbeschreibung	30 W Druckkammerlautsprecher
Artikelnummer	581272
Typ	L-PHP30A

## Artikel-Nr.