

## 581270 (L-PWP06A) 6 W Wandaufbaulautsprecher

- ✓ **Hervorragende Sprach- und Musikwiedergabe**
- ✓ **Brandbeständiges ABS-Gehäuse**
- ✓ **Einfache Leistungsanpassung**
- ✓ **Einfache und kostengünstige Montage**
- ✓ **CE und RoHS konform**



### Übersicht

L-PWP06A ist ein weißer 6 W Wand- und Deckenaufbaulautsprecher in einem ABS-Gehäuse mit einer flachen Einbauhöhe. Das stilvolle und innovative Design wird vom Markt sehr gut angenommen. Er eignet sich für Anwendungen in unterschiedlichen Umgebungen wie Einkaufszentren, Bildungseinrichtungen, Bürogebäuden, Hotels und Restaurants.

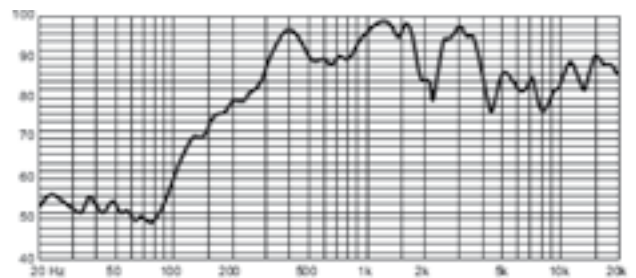
Der Lautsprecher verfügt über ein hochwertiges Lautsprecherchassis, welches für eine außergewöhnliche Audioleistung sorgt und eine längere Gebrauchsdauer garantiert. Die schnelle und einfache Installation spart Zeit und Kosten. Der Lautsprecher ist CE und RoHS konform.

### Montage

Das Gehäuse ist sowohl für die Aufputz-Montage an Wänden als auch an Decken konzipiert.

### Leistungsanpassung

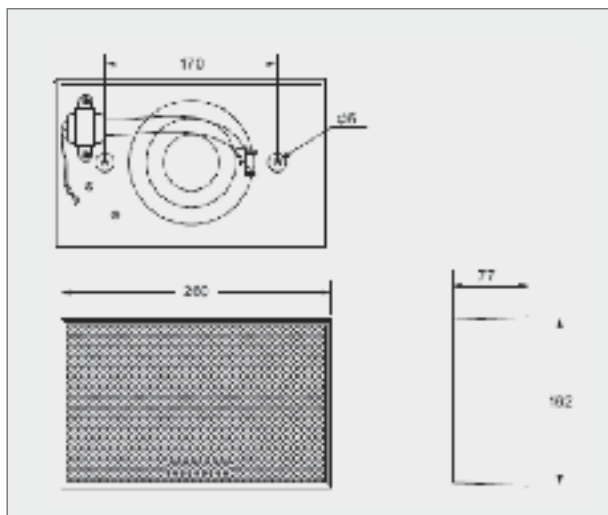
Über zwei Primäranszapfungen am Transformator kann dieser Wandaufbaulautsprecher entsprechend der benötigten Leistung mit voller oder halber Leistung angeschlossen werden



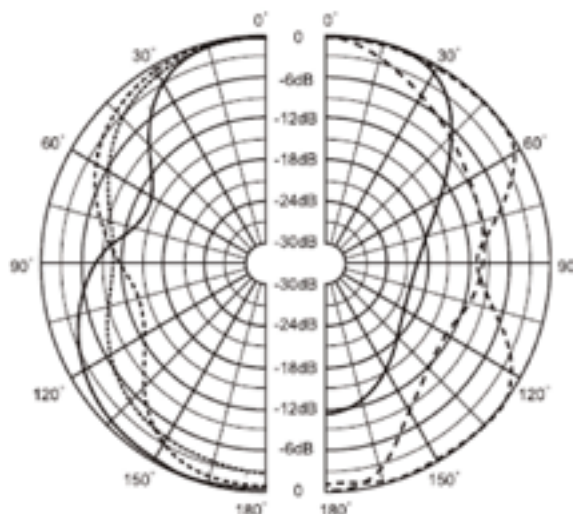
Frequenzdiagramm



Anschlussdiagramm



Abmessungen



Polar Diagramm

## Technische Daten

### Elektrisch

Belastbarkeit	9 W
Nennleistung	6 W
Transformatoranzapfung	6 W / 3 W
SPL @ 6 W / 1 m (250 Hz ~ 20 k Hz)	96 dB
SPL @ 1 W / 1 m (250 Hz ~ 20 k Hz)	90 dB
Übertragungsbereich (- 10 dB)	200 Hz ~ 20 kHz
Öffnungswinkel (1 kHz / - 6 dB)	120 °
Nenneingangsspannung	100 V / 70 V
Nennimpedanz	1,7 k Ω / 3,3 k Ω
Anschluss	Kabel

### Mechanisch

Abmessungen	260 mm x 162 mm x 77 mm
Lautsprecherdurchmesser	140 mm (5,5 ")
Gewicht	1,00 kg
Farbe	Weiß (RAL 9003)
Material	ABS

### Bestelldaten

Katalogbeschreibung	6 W Wandaufbaulautsprecher
Artikelnummer	581270
Typ	L-PWP06A

### Artikel-Nr.