

581263 (L-PCM06A) 6 W Deckeneinbaulautsprecher

- ✓ Dual-cone Chassis für ausgezeichnete Klangwiedergabe
- ✓ Vorimprägnierung für hohe Lebensdauer
- ✓ Einteiliges, hochwertiges Lautsprechergehäuse
- ✓ Hoher Schalldruck
- ✓ Einfache Leistungsanpassung
- ✓ Robuster und rostresistenter Materialaufbau
- ✓ Schnelle und einfache Einbaumontage
- ✓ CE und RoHS konform



Übersicht

L-PCM06A ist ein kostengünstiger Deckeneinbaulautsprecher mit ausgezeichneter Klangwiedergabe und ästhetisch ansprechendem Design. Dieser vielseitig einsetzbare Lautsprecher zeichnet sich durch einen hohen Schalldruck und einen großen Frequenzbereich aus. Für den Gebrauch in der Sprach- und Musikbeschallung, wo es auf hohe Klangqualität und große äußere Kompatibilität ankommt, wurde dieser Lautsprecher entwickelt.

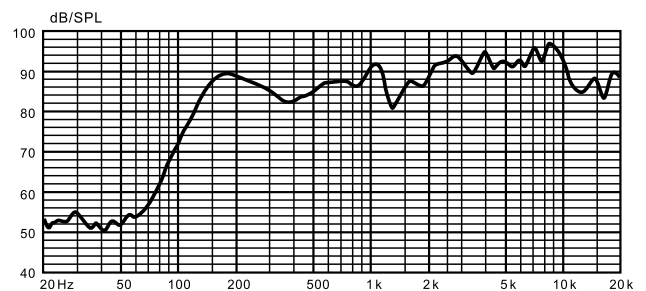
L-PCM06A verfügt über einen integrierten 6 W Dual-Cone-Lautsprecher und einen 100 V Transformator rückseitig montiert. Das runde Metallgitter passt optimal zum Frontring. Der Lautsprecher ist CE und RoHS konform.

Montage

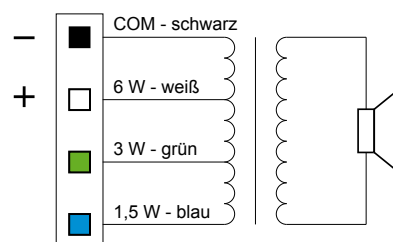
Dieser Deckeneinbaulautsprecher ist durch seine speziellen Befestigung schnell in der Decke montiert. Ein separater Montagering, befestigt durch drei integrierte Klammern, ermöglicht den Einbau in einer Decken- und Wandstärke von 9 bis 25 mm. Die Klammern sind gummi-beschichtet, um einer Beschädigung von weichen Decken vorzubeugen.

Leistungsanpassung

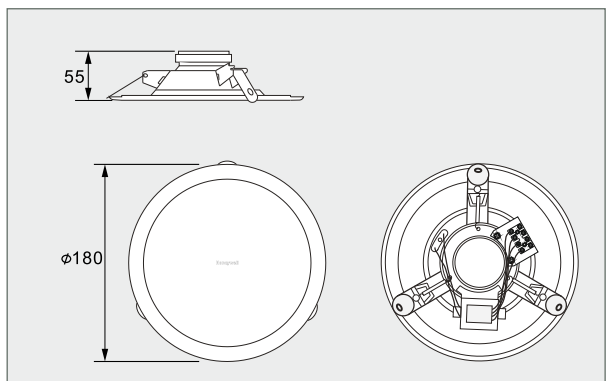
Der Lautsprecher verfügt über eine dreipolige Klemmenleiste mit verschraubbaren Anschlüssen. Die drei Primäranszapfungen am Transformator ermöglichen die Auswahl einer Anpassung mit voller, halber, viertel Leistung.



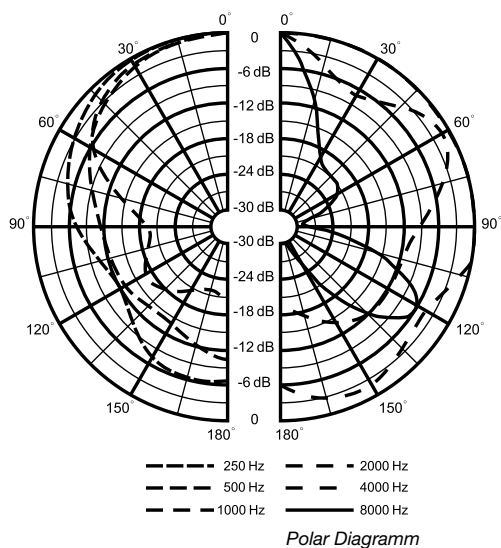
Frequenzdiagramm



Anschlussdiagramm



Abmessungen



Polar Diagramm

Technische Daten

Elektrisch

Belastbarkeit	9 W
Nennleistung	6 W
Transformatoranzapfung	6 W / 3 W / 1,5 W
SPL @ 6 W / 1 m (150 kHz ~ 20 kHz)	96 dB
SPL @ 1 W / 1 m (150 kHz ~ 20 kHz)	90 dB
Übertragungsbereich (- 10 dB)	120 Hz ~ 20 kHz
Öffnungswinkel (1 kHz / - 6 dB)	160 °
Nenneingangsspannung	100 V / 70 V
Nennimpedanz	1,7 k Ω / 3,3 k Ω / 6,7 k Ω
Anschluss	Kunststoff-Anschlussklemmen

Mechanisch

Abmessungen	Ø 180 mm x 55 mm
Lautsprecherdurchmesser	127 mm (5 ")
Deckenöffnung	Ø 150 mm
Gewicht	0,71 kg
Farbe	Weiß (RAL 9003)
Material	Metall

Umgebungsbedingt

Betriebstemperatur	- 25 °C ... + 55 °C
Lagertemperatur	- 40 °C ... + 70 °C
Relative Luftfeuchte	< 95 %

Bestelldaten

Katalogbeschreibung	6 W Deckeneinbaulautsprecher
Artikelnummer	581263
Typ	L-PCM06A

Artikel-Nr.