

581258 (L-PJP20B) 20 W Soundprojektor

- ✓ **Hoher Schalldruck und klare Audiowiedergabe**
- ✓ **Kompaktes und dezentes Design**
- ✓ **Brandbeständiges ABS-Gehäuse**
- ✓ **Einfache und kostengünstige Montage**
- ✓ **CE und RoHS konform**



Übersicht

Der Lautsprecher ist ein 20 W Hochleistungs-soundprojektor. Er bietet einen breiten Frequenzbereich, niedrige Verzerrung und einen hohen Schallpegel für eine präzise und verständliche Übertragung der Evakuierungs-nachrichten als auch Tonwiedergabe in hoher Qualität.

Der Lautsprecher kann im Innenbereich eingesetzt werden und bietet zuverlässigen Betrieb über weite Temperatur- und Feuchtig-keitsbereiche.

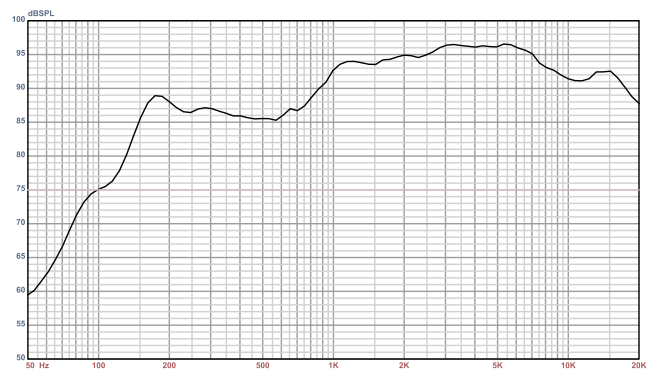
Das dezente und weiße Design lässt sich ideal in verschiedenen Einrichtungen integrieren, wie z. B. in Hotels, Konferenzräumen, Kinos, Freizeitparks, Fabriken und Messehallen. Der Lautsprecher ist CE und RoHS konform.

Montage

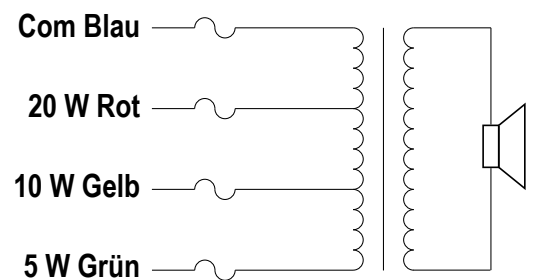
Im Lieferumfang des Soundprojektors sind robuste, einstellbare Montagebügel enthalten, mit denen der Schallstrahl einfach und präzise eingestellt werden kann.

Leistungsanpassung

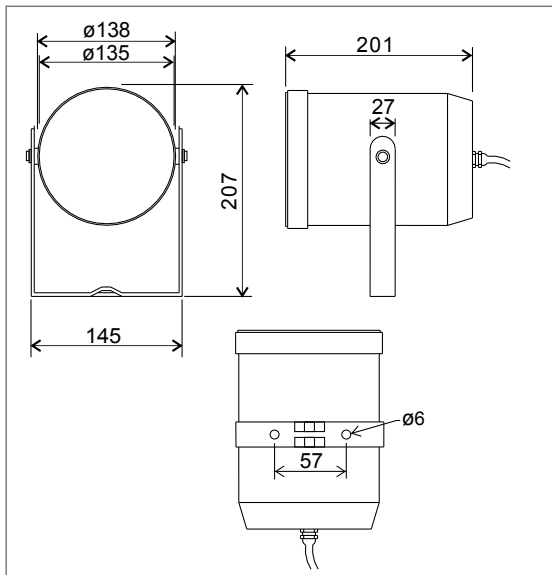
Der Lautsprecher enthält einen 100 V Transformator, ausgestattet mit Anzapfung der Primärleitung, um verschiedene Leistungseinstellungen zu ermöglichen. Eine Anzapfung mit voller, halber oder viertel Leistung kann durch den Anschluss des jeweiligen Kontakts ausgewählt werden.



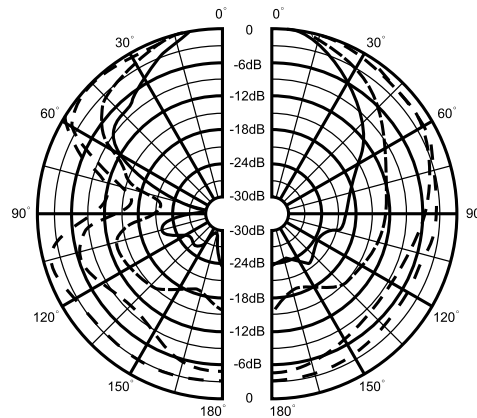
Frequenzdiagramm



Anschlussdiagramm



Abmessungen



- - - 250Hz - - - 2000Hz
 - - - 500Hz - - - 4000Hz
 - · - 1000Hz ——— 8000Hz

Polar Diagramm

Technische Daten

Elektrisch

Belastbarkeit	40 W
Nennleistung	20 W
Transformatoranzapfung	20 W / 10 W / 5 W
SPL @ 20 W / 1 m	105 dB
SPL @ 1 W / 1 m	92 dB
Übertragungsbereich (- 10 dB)	140 Hz ~ 20 kHz
Öffnungswinkel (1 kHz / - 6 dB)	150 °
Nenneingangsspannung	100 V
Nennimpedanz	500 Ω / 1 kΩ / 2 kΩ
Anschluss	Kabel

Mechanisch

Abmessungen	138 mm Ø x 201 mm
Lautsprecherdurchmesser	1,56 kg
Gewicht	Weiß (RAL 9003)
Farbe	130 mm (5 inch)
Material	ABS
IP Schutzart	P 66

Umgebungsbedingt

Betriebstemperatur	- 25 °C ... + 55 °C
Lagertemperatur	- 40 °C ... + 70 °C
Relative Luftfeuchte	< 95 %

Bestelldaten

Katalogbeschreibung	20 W Soundprojektor
Artikelnummer	581258
Type	L-PJP20B

Artikel-Nr.